

Перв. примен.

Справ. №

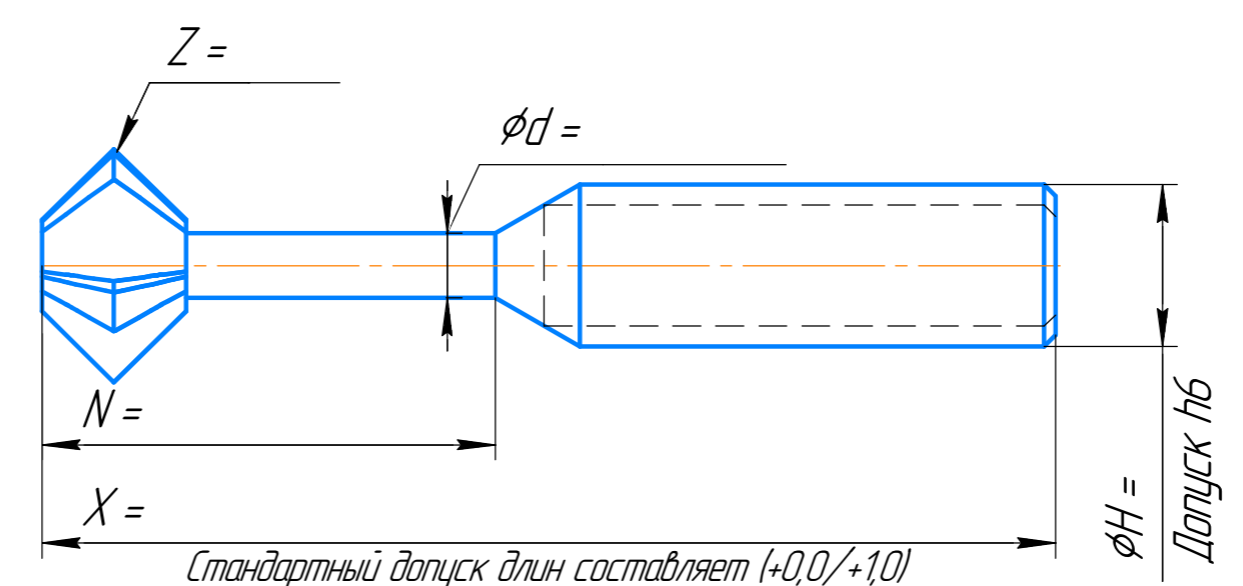
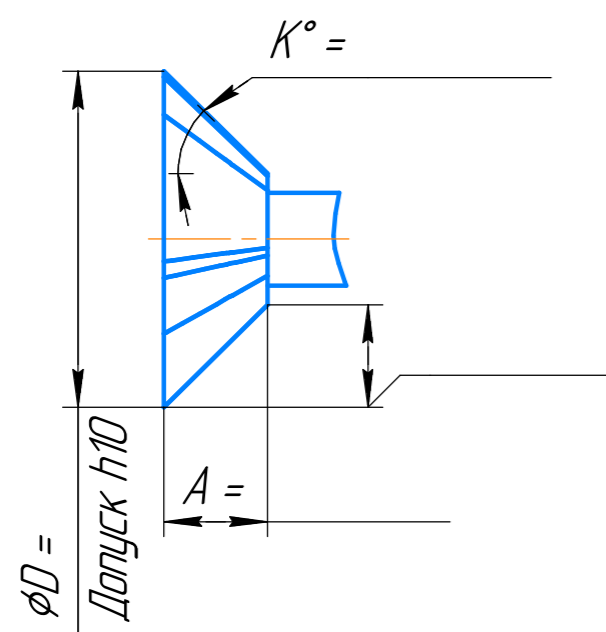
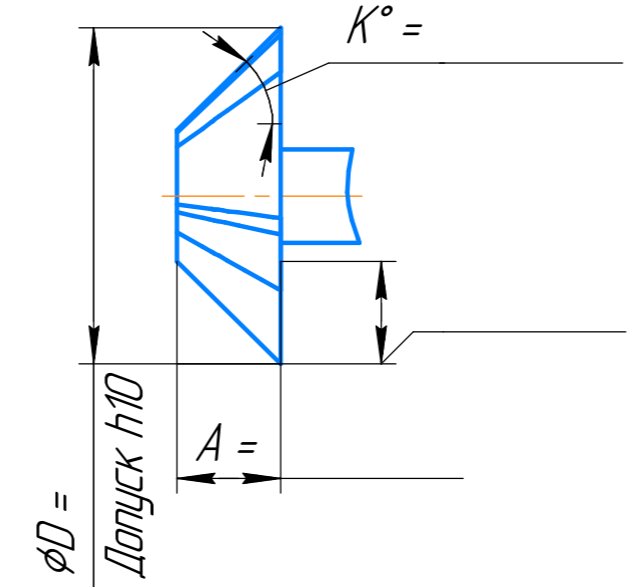
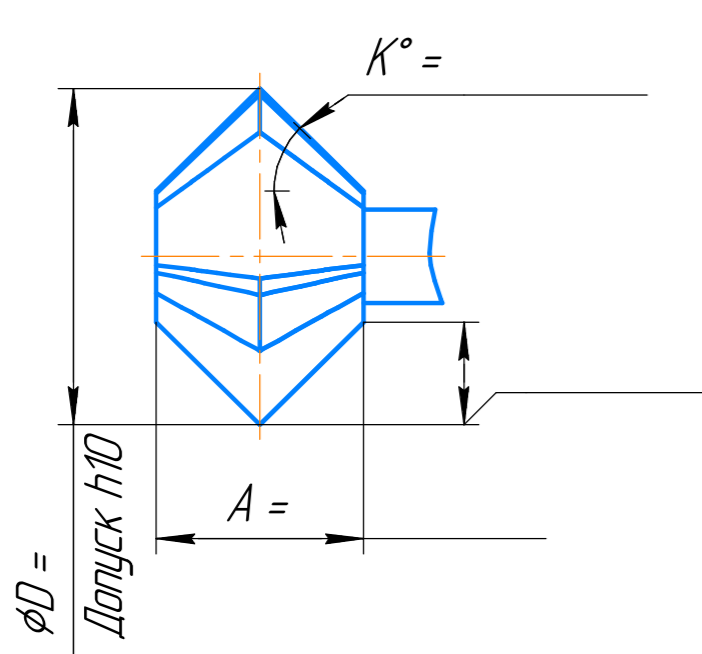
Подп. и дата

Изм. № дробл.

Взам. инв. №

Подп. и дата

Изм. № подл.



Хвостовик  
 DIN 6535-НА (цилиндр)  
 DIN 6535-НВ (Weldon)  
 Иной

Обрабатываемый материал: \_\_\_\_\_

Твердость: \_\_\_\_\_

Покрытие:            да            нет

Направление резания:    правое    левое

Дополнительная информация:

\_\_\_\_\_

\_\_\_\_\_

- 1 Изготавливается в соответствии с ТУ 25.73.40-001-19279921-2020.
- 2 Покрытие (в случае наличия) – nАСо-б.
- 3 Неуказанные параметры и применяемость инструмента – согласно каталога либо кода изготовителя.

Изм.	Лист	№ докум.	Подп.	Дата	<b>Фреза</b> фасонная фасочная Сплав твердый Guehring DK460UF	Лит.	Масса	Масштаб
Разраб.						3		-
Проб.						Лист	Листов	1
Т.контр.								
Н.контр.								
Утв.								