

Перв. примен.

Справ. №

Подп. и дата

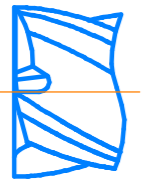
Инд. № дубл.

Взам. инв. №

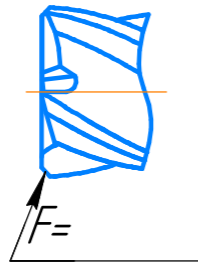
Подп. и дата

Инд. № подл.

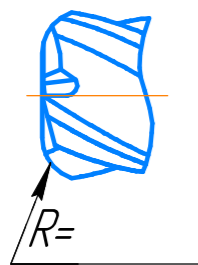
Острый угол



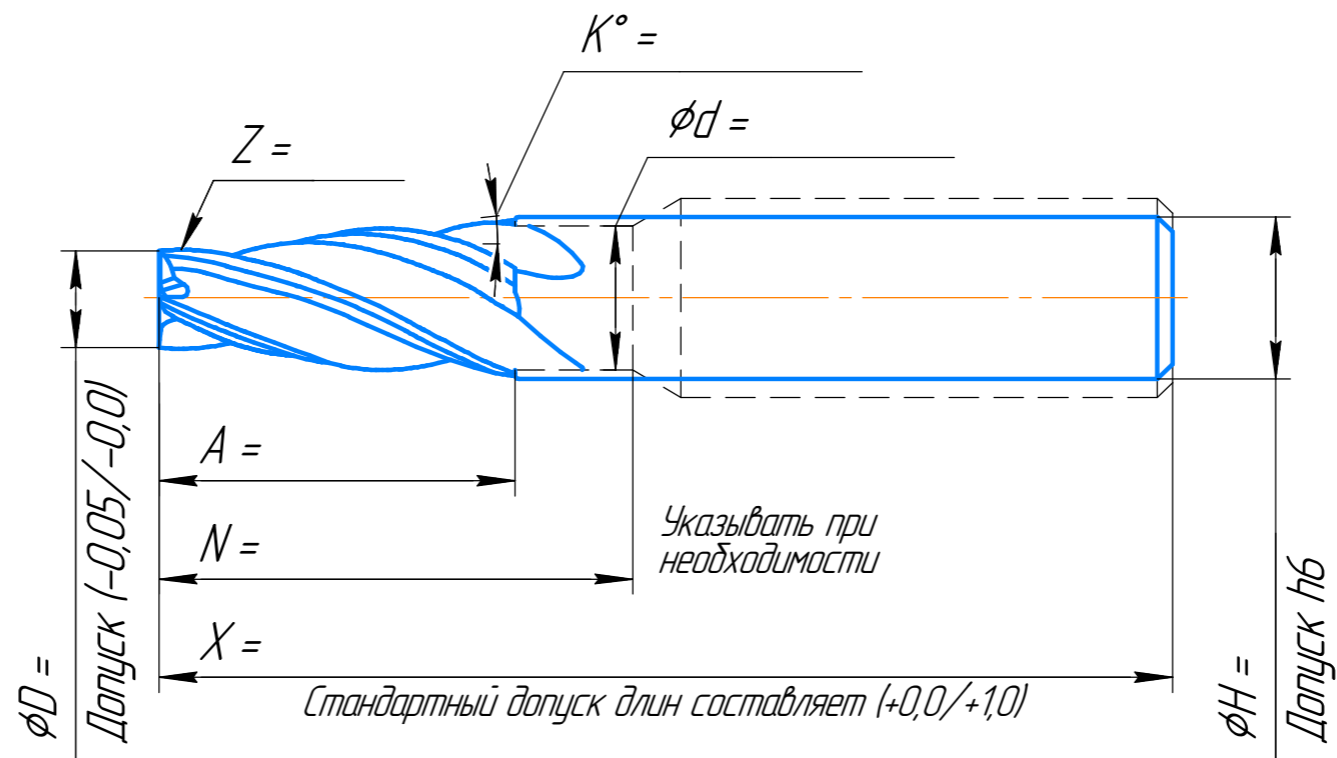
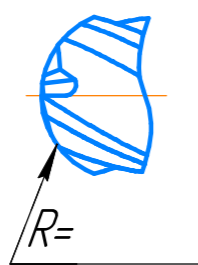
С фаской



Радиус или притупление



Сферический торец



Хвостовик

DIN 6535-NA (цилиндр)

DIN 6535-NB (Weldon)

Иной

Обрабатываемый материал: \_\_\_\_\_

Твердость: \_\_\_\_\_

Покрытие:                    да                    нет

Подвод СОЖ:                внешний            внутренний

Угол спирали:                \_\_\_\_\_            рекомендация ARCONIT

Стружкойлом:                нет                    да

Направление резания:      правое                левое

Направление спирали:      правое                левое

Дополнительная информация:

\_\_\_\_\_

\_\_\_\_\_

1 Изготавливается в соответствии с ТУ 25.73.40-001-19279921-2020.

2 Покрытие (в случае наличия) – PACo-G.

3 Неуказанные параметры и применяемость инструмента – согласно каталога либо кода изготовителя.

Изм.	Лист	№ докум.	Подп.	Дата	<b>Фреза</b> <span style="font-size: 2em;">?</span> концевая коническая	Лит.	Масса	Масштаб
Разраб.						3		-
Проб.						Лист	Листов	1
Т.контр.						Сплав твердый Guehring DK460UF		
Н.контр.								
Утв.					Копировал _____ Формат А3			