

Перв. примен.

Справ. №

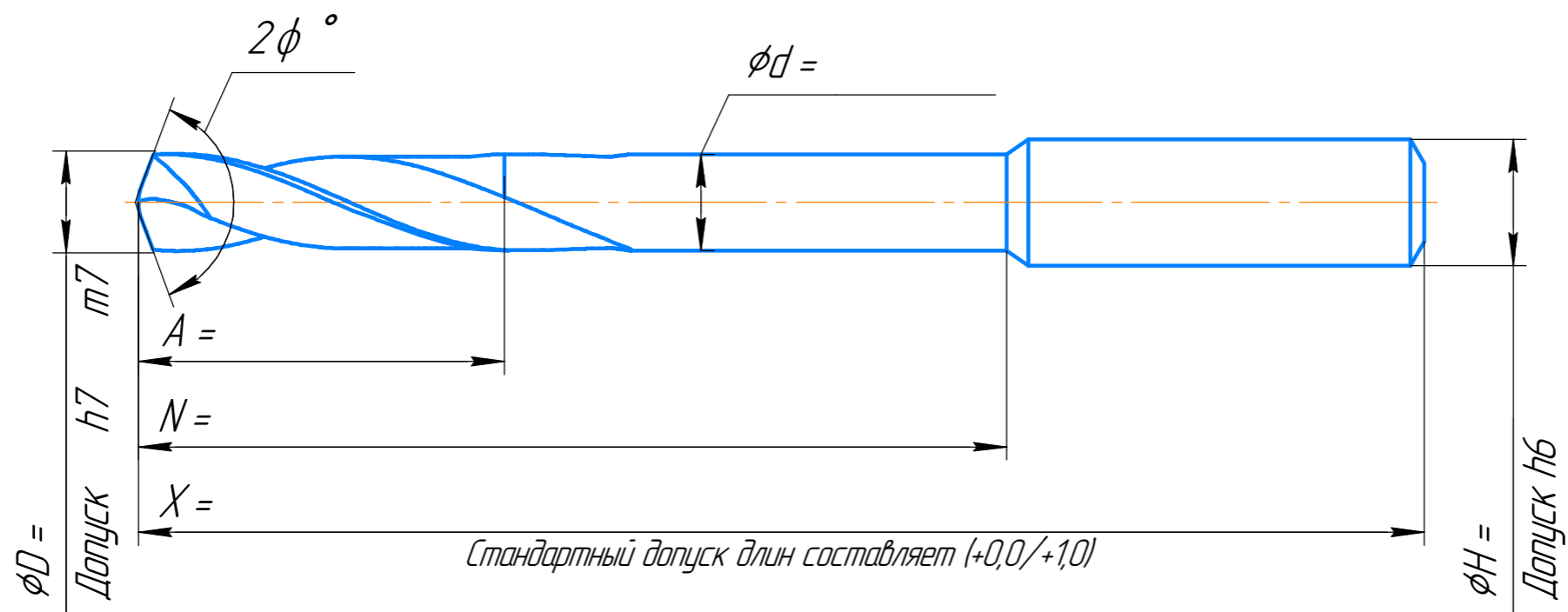
Подп. и дата

Инв. № дубл.

Взам. инв. №

Подп. и дата

Инв. № подл.



Хвостовик

DIN 6535-NA (цилиндр)

DIN 6535-NB (Weldon)

Иной

Обрабатываемый материал: \_\_\_\_\_

Твердость: \_\_\_\_\_

Диаметр отверстия, мм: \_\_\_\_\_

Покрытие:            да            нет

Подвод СОЖ:        внешний    внутренний

Угол  $2\phi$  :             $140^\circ$         \_\_\_\_\_

Угол спирали:         $30^\circ$         \_\_\_\_\_

Направление резания:    правое      левое

Дополнительная информация: \_\_\_\_\_

\_\_\_\_\_

\_\_\_\_\_

1 Изготавливается в соответствии с ТУ 25.73.40-001-19279921-2020.

2 Покрытие (в случае наличия) - nASo-G.

3 Неуказанные параметры и применяемость инструмента - согласно каталога либо кода изготовителя.

Изм.	Лист	№ докум.	Подп.	Дата	<b>Сверло спиральное</b>  Сплав твердый <b>Guehring DK460UF</b>	Лит.	Масса	Масштаб
Разраб.						3		-
Проб.						Лист	Листов	1
Т.контр.								
Н.контр.								
Утв.								