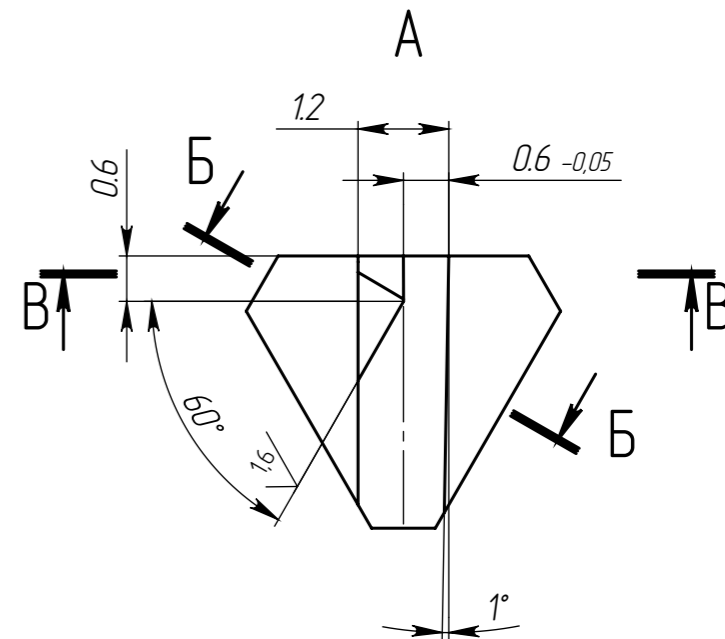
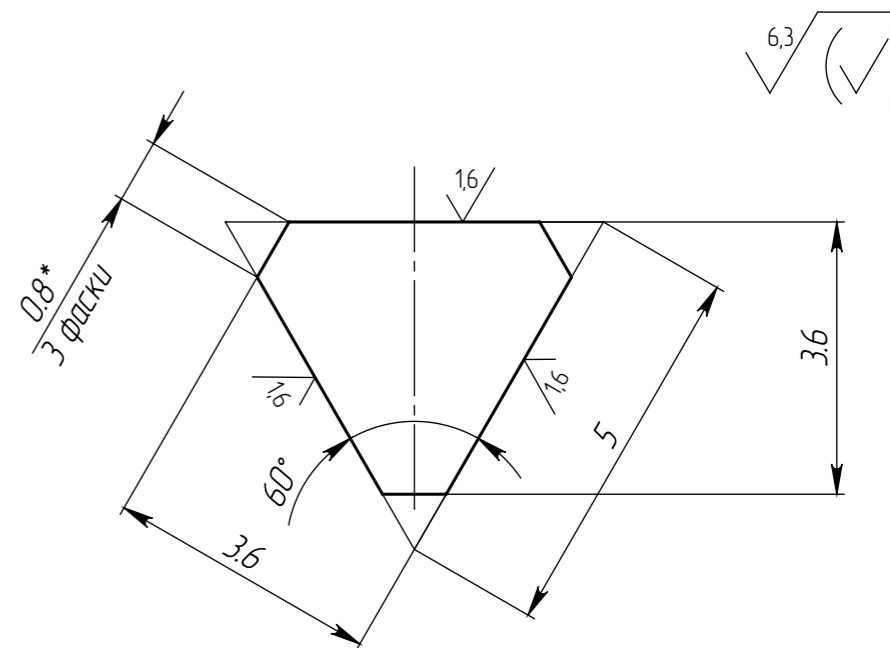
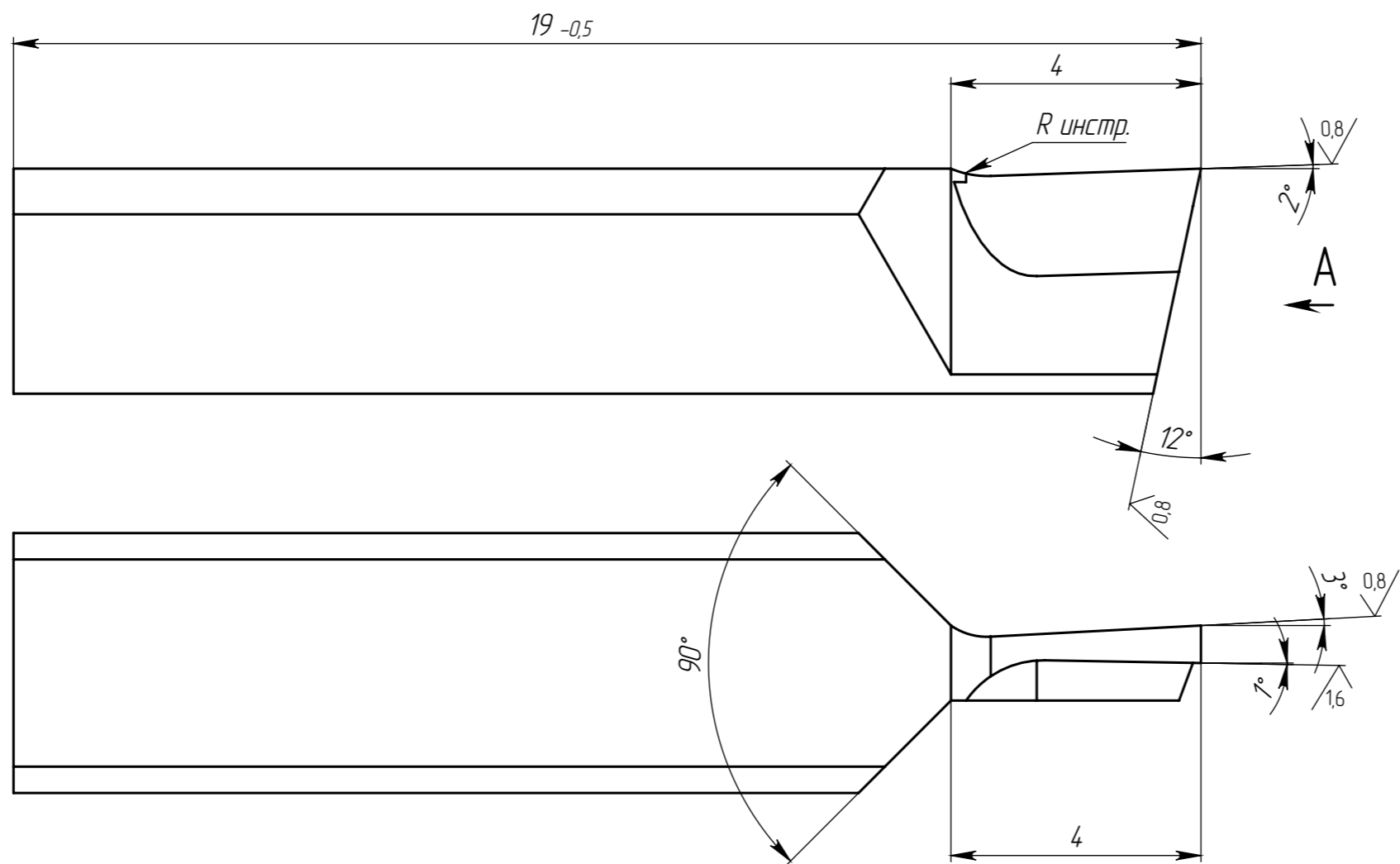
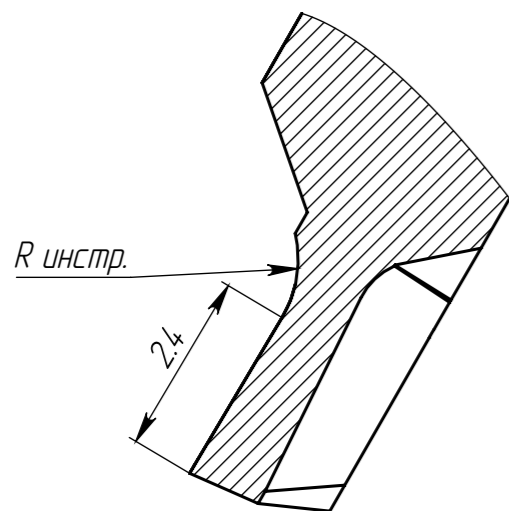


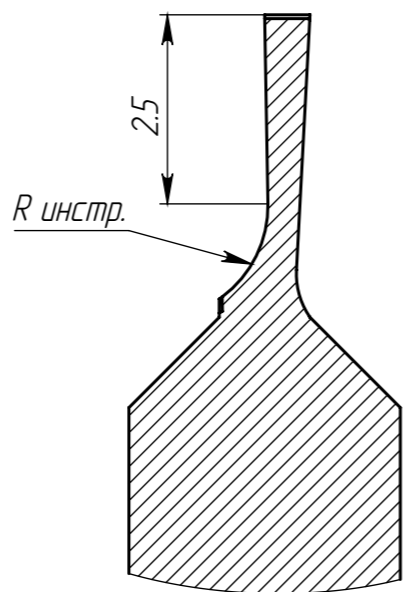
Лист № 1 из 1



Б-Б



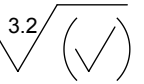
В-В



1. *Размеры для справок.

				X101.527 δ/п ARCONIT		
Изм.	Лист	Подп.	Дата	Лит.	Масса	Масштаб
Разраб.						10:1
Проб.						
Т. контр.						
Нач. КБ						
Н. контр.						
Утв.						
				Резец проходной		
				Сплав твердый Guehring DK460UF		
				Лист 1 / Листов		

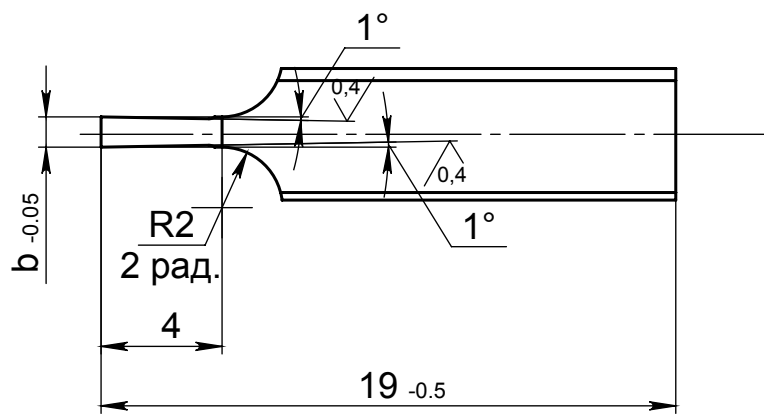
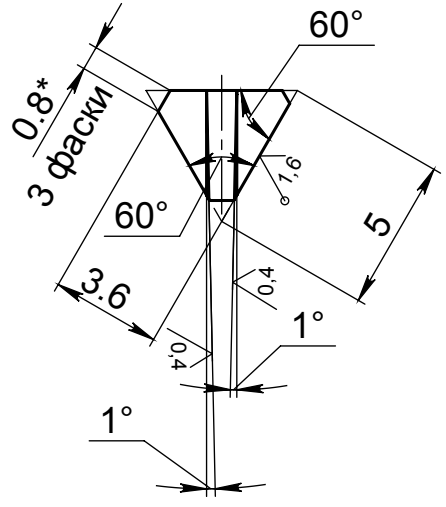
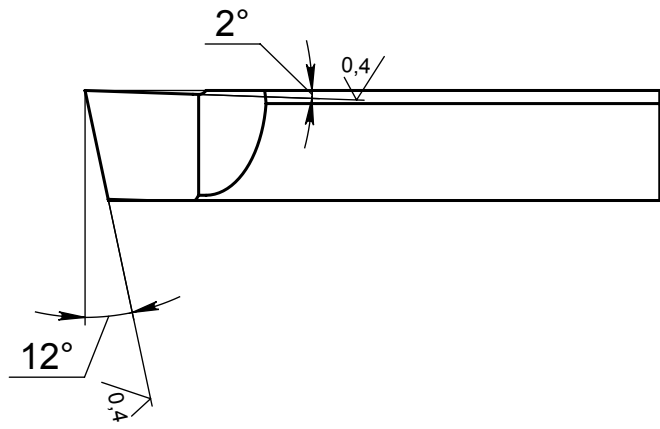
ЛДИП.2154-4106



Перв. примен.

Изд. все

Справ. №



Обозначение	b, мм	Маркировать
T1,0	1	T1,0
T0,6	0,6	T0,6

- 62...65 HRCэ.
- * Размер для справок.

Подп. и дата

Инв. № дубл.

Взам. инв. №

Подп. и дата

Инв. № подл.

Изм.	Лист	№ докум.	Подп.	Дата
Разраб.				
Пров.				
Т. контр.				
Нач. КБ				
Н. контр.				
Утв.				

X101.527-T1,0 б/п ARCONIT

Резец
отрезной

Сплав твердый
Guehring DK460UF

Лит.	Масса	Масштаб
		4:1
Лист	Листов 1	